

Конфигурируемые контроллеры Metasys®, совместимые с LonWorks®

DX-9121

Свободнопрограммируемые контроллеры N2E

Свободнопрограммируемый контроллер DX-9121 LonWorks® — идеальное решение для построения систем управления центральными кондиционерами, чиллерами, ИТП, а также освещением и прочим инженерным оборудованием объекта. Контроллер обладает широкими возможностями конфигурирования аппаратной и программной составляющей, гибкостью для адаптации к требованиям различных задач управления и возможностью увеличения количества точек ввода/вывода при использовании модулей расширения. Контроллер обеспечивает взаимодействие с оператором посредством встроенных светодиодного дисплея и клавиатуры или с отдельного дисплейного модуля DT-9100. Дисплейный модуль DT-9100, оснащённый текстовым/графическим ЖК экраном и клавиатурой, обеспечивает стандартное или настраиваемое представление данных в соответствии с требованиями приложения и заказчика. Контроллер DX-9121 и дисплейный модуль DT-9100 могут монтироваться внутри электрического шкафа или на его дверце, а дисплейный модуль DT-9100 может быть также смонтирован непосредственно на панели контроллера, на стене или может использоваться как переносное устройство. Дополнительно каждый контроллер может обмениваться данными с другими контроллерами DX-9121, подключенными к шине N2E. В случае, если шина N2E интегрирована в систему Metasys®, параметры и контрольная информация становятся доступны во всей сети всем диспетчерским рабочим станциям Metasys®.



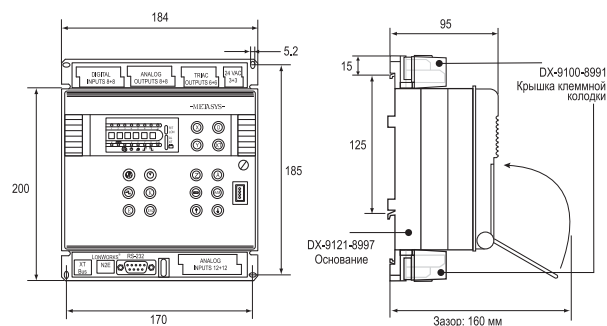
Модель со светодиодным дисплеем и кнопками управления, монтируемая в переднюю панель щита управления

Модель «Чёрный Ящик», монтируемая в панель



Характеристики

- Обмен данными по шине LonWorks® (Metasys N2E)
- Возможность динамического доступа к данным из NCM и сети системы Metasys
- Полный набор управляющих алгоритмов в программных модулях
- Графические средства конфигурирования
- Автономное управление системами HVAC и другим оборудованием
- Часы реального времени и работа по расписанию
- Сохранение статистических данных
- Шина расширения для увеличения количества точек входов/выходов
- Модули расширения с различными комбинациями аналоговых и дискретных входов/выходов
- Модели с интегрированным дисплеем и панелью управления
- Текстовый и графический дисплейный модуль (DT-9100)
- Модули расширения с возможностью ручного управления



Размеры в мм

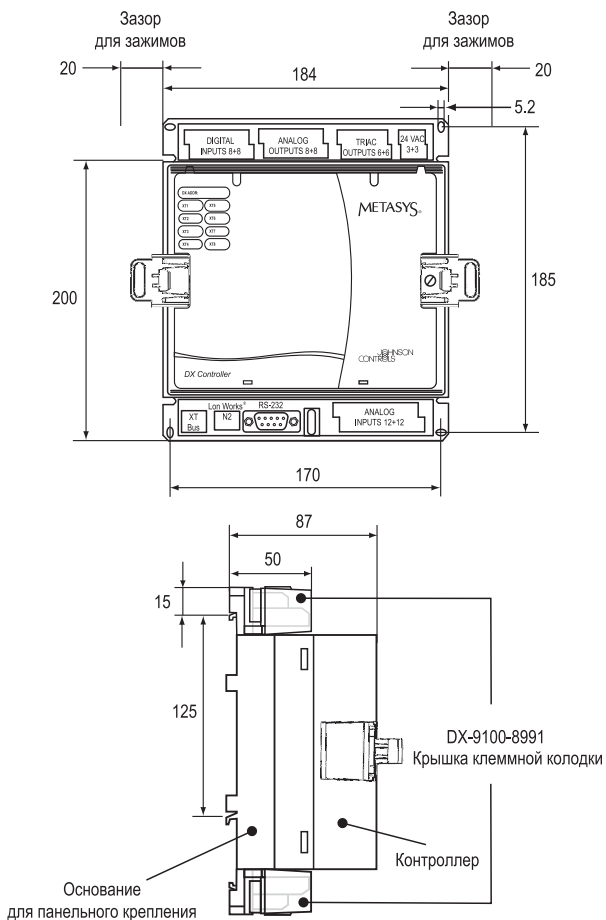
Код заказа	Аналоговые входы	Дискретные входы	Аналоговые выходы	Дискретные выходы	Панель со светодиодным дисплеем	Напряжение питания	Коммуникационная шина
DX-9121-8004	8	8	8	6	Нет («Чёрный ящик»)	24 VAC +/- 10 % 50/60 Гц	FTT
DX-9121-8454					Да		
	Выбирается переключателями ■ RTD (1 Ком NI), ■ преобразователь 0-10 VDC ■ преобразователь 0-20 mA (4 макс.)	Контакты без напряжения («сухие контакты»)	Выбирается переключателями ■ 0-10 VDC, ■ 0-20 mA (4 макс.)	Симистор 24 VAC при 0,5 А			

Примечание: Для получения детальной спецификации интерфейса сети LonWorks® обратитесь к Техническому Бюллетеню DX-9200. LonWorks® является зарегистрированной торговой маркой корпорации Echelon.

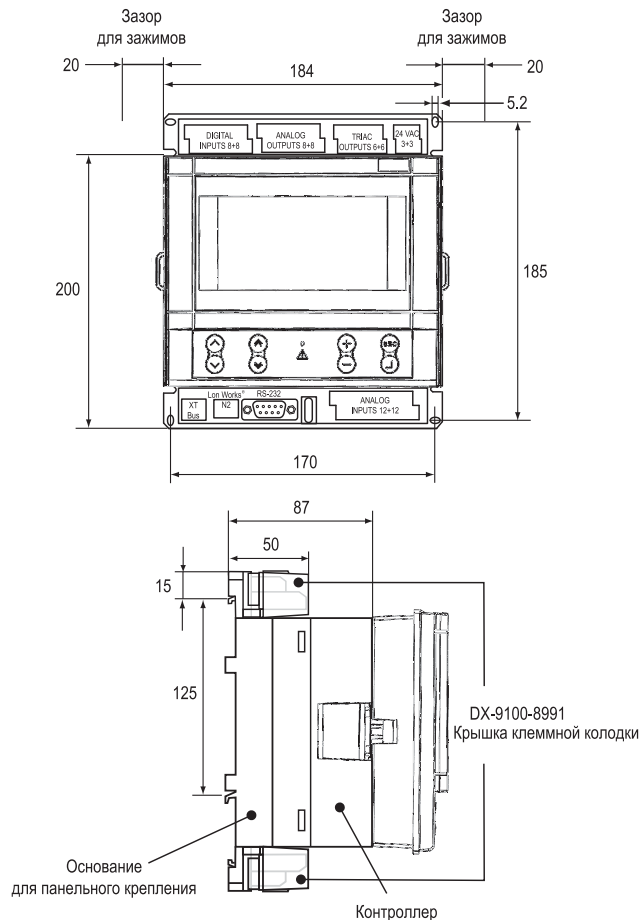
ЕВРОПЕЙСКИЙ КАТАЛОГ 2011 ГОДА

DX-9121

Свободнопрограммируемые контроллеры N2E

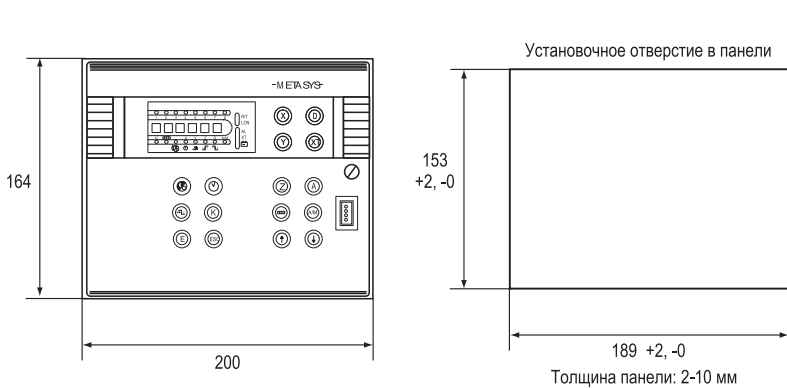


Контроллер DX-9121-8004 «Черный Ящик»
Размеры в мм

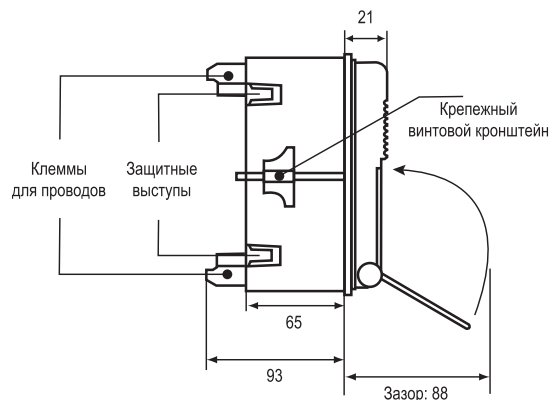


Контроллер DX-9121-8004 «Черный Ящик»
с ЖК-дисплеем DT-9100-8204,
Размеры в мм

Схема крепления контроллера DX-9121-8454 к двери шкафа



Вид спереди



Вид сбоку

DX-9121

Свободнопрограммируемые контроллеры N2E

Дисплейный модуль DT-9100

Код заказа	Описание	
DT-9100-8204	Дисплейный модуль с комплектом панельного крепежа для DX-9121-8004	24 VAC +/-10 %, 4 BA, 50/60 Гц или 9-12 VDC, 2 BA
DT-9100-8902	Комплект настенного крепежа для дисплейного модуля	
DT-9100-8901	Блок питания 12 VDC от источника 230 VAC	

Программное обеспечение и дополнительные принадлежности

Код заказа	Описание
DX-9121-8997	Основание для панельного монтажа с крышками клеммных колодок для DX-9121-8004 и DX-9121-8454
DX-9121-8996	Рамка для монтажа на дверце шкафа для DX-9121-8454
DC-9100-8905	Ключ защиты доступа для DX-9121-8454
DXDC-BAT-KIT	Комплект для замены батареи
BAT-CR2032	Сменная литиевая батарея

Примечание

По вопросу приобретения пакета программ "DX Configuration Tools" обращайтесь в местный офис компании Johnson Controls